

Technický list

Vlastnosti produktu



Vodní gril elektrický

Model	Sap kód	00013574
CWKD-64ET	Skupina artiklů	Grily a grilovací plotny



- Rozměr grilovací desky [mm x mm]: 400 x 600
- Rozměr roštu [mm x mm]: 270 x 430

Sap kód	00013574	Příkon elektrický [kW]	4.080
Šířka netto [mm]	400	Napájení	400 V / 3N - 50 Hz
Hloubka netto [mm]	600	Rozměr grilovací desky [mm x mm]	400 x 600
Výška netto [mm]	300	Rozměr roštu [mm x mm]	270 x 430
Hmotnost netto [kg]	25.00		

Technický list

Technický výkres



Vodní gril elektrický

Model

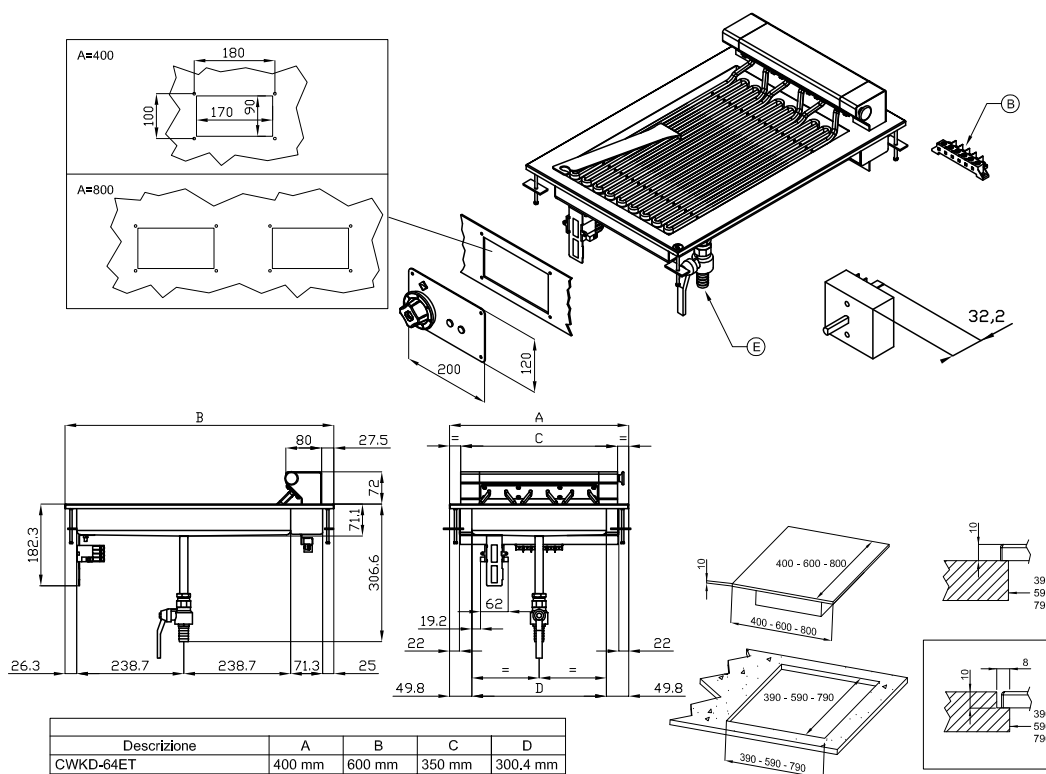
Sap kód

00013574

CWKD-64ET

Skupina artiklů

Grily a grilovací plotny



Descrizione	A	B	C	D
CWKD-64ET	400 mm	600 mm	350 mm	300,4 mm
CWKD-68ET	800 mm	600 mm	627,5 mm	577,9 mm
CWKD-84ET	400 mm	800 mm	350 mm	577,9 mm

A	Data plate		B	Electrical connection	
E	Water drainage	Ø20mm			



Vodní gril elektrický

Model	Sap kód	00013574
CWKD-64ET	Skupina artiklů	Grily a grilovací plotny

1. Sap kód:

00013574

2. Šířka netto [mm]:

400

3. Hloubka netto [mm]:

600

4. Výška netto [mm]:

300

5. Hmotnost netto [kg]:

25.00

6. Šířka brutto [mm]:

430

7. Hloubka brutto [mm]:

690

8. Výška brutto [mm]:

540

9. Hmotnost brutto [kg]:

30.00

10. Typ spotřebiče:

Elektrické zařízení

11. Konstruční typ zařízení:

Drop-in

12. Příkon elektrický [kW]:

4.080

13. Napájení:

400 V / 3N - 50 Hz

14. Kontrolky:

chodu a nahřátí

15. Počet stupňů regulace výkonu:

6

16. Rozměr grilovací desky [mm x mm]:

400 x 600

17. Rozměr roštu [mm x mm]:

270 x 430

18. Tvar roštu:

rošt tvořený plochými topnicemi umožňuje položit potravinu přímo na něj, tuk z pokrmu stéká pod topnice do vodní lázně

19. Rovnoměrné rozložení tepla:

Ano

20. Průřez vodičů CU [mm²]:

1

- Výkon (kW): 3,7-5 (230 V); 6,4-8,7 (400 V)